



BOWDOCK



音をからだで感じる

このたびはバウドックスピーカーシステムをお買い求めいただきまして誠にありがとうございます。バウドックの性能を発揮させるとともに、末永くご愛用いただくために、ご使用前に取扱説明書を必ずお読みください。本書はご購入時の販売店領収書とともに大切に保管してください。

## 安全上のご注意

お使いになる前に「安全上のご注意」をよくお読みの上、正しくお使いください。この「安全上のご注意」は、製品を安全に正しく使用し、あなたや他の人々への危害や財産への損害を未然に防止するために重要な内容を記載しています。お読みになった後は、お使いになる方がいつでも見られるところに必ず保管してください。表示と意味は、次のようになっています。



### 警告

この表示を無視して、誤った取り扱いをすると、人が死亡または重傷を負う可能性が想定される内容を示しています。

- 本機の重量は3.0kgです。天井や壁への取り付けはおやめください。また、本機はキャビネット（上部円筒キャビネット）とドック（下部ボックス型キャビネット）が分離する構造です。キャビネットはドックに自重のみで固定されているため、傾斜をつけると落下します。
- 天井や壁への取り付けは、安全性確保のため専門業者へご依頼ください。
- スピーカーケーブルを手や足に引っかけて落下する事のないように、ケーブルに不意に触れない場所に固定してください。
- 取り付け後は必ず安全性を確認してください。取り付け箇所、取り付け方法の不備による事故等の責任は、当社では一切負いかねますのでご了承ください。



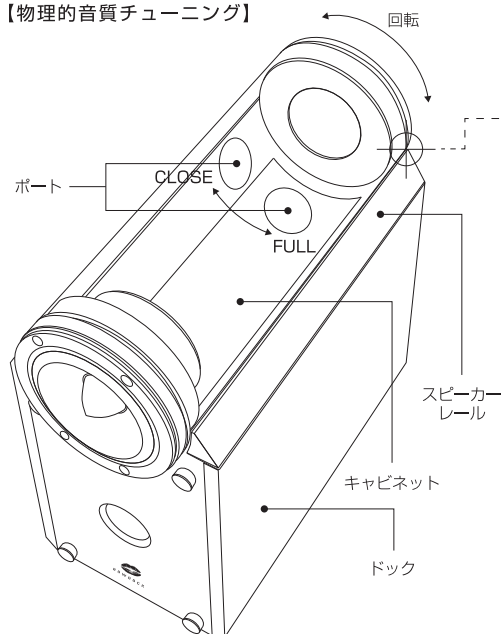
### 注意

この表示を無視して、誤った取り扱いをすると、人が傷害を負う可能性が想定される内容および物的損害の発生が想定される内容を示しています。

- 風呂場では使用しないでください。火災・感電の原因になります。
- キャビネット（電気部品を使用）の分解・改造はしないでください。感電の原因になります。内部点検・整備・修理は販売店が弊社にご依頼ください。
- 本体を傾斜した場所やぐらいついた台の上などに置かないでください。落ちたり、倒れたり、けがの原因になることがあります。
- 直射日光が当たる場所や高温多湿の場所に長時間放置しないでください。故障やキャビネットに悪い影響を与えます。
- 本体を移動する場合は、アンプの電源スイッチを切って、スピーカーケーブルを取り外してから行ってください。また、キャビネットとドックを分離して移動してください。ドッキング状態で傾けるとキャビネットが落下してけがをすることがあります。
- 各々の機器の取扱説明書に従って接続してください。
- 長時間音が歪んだ場合は使用をやめてください。スピーカーが発熱して火災の原因となることがあります。

## 設置について

### 【物理的音質チューニング】



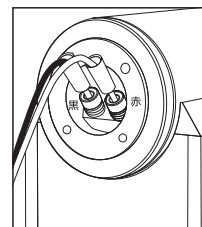
BOWDOCK は上部キャビネットを回転して置くだけで無段階に音質をコントロールできる発明特許技術「物理的音質チューニング搭載」のスピーカーシステムです。

- キャビネットの円筒の端をスピーカーレールの端に合わせてドックにセットしてください。

#### <接続方法>

- 接続する際に必ずアンプの電源を切ってから行ってください。
- アンプとの接続は必ずスピーカーケーブル（別途購入）で行ってください。本製品はバナナプラグ・Yラグ・スピーカーケーブル直づけの3方法に対応しています。下記図はバナナプラグでの接続方法です。Yラグと直づけで接続する際は端子を左にまわして挟み込んで（+）と（-）を間違えないように接続してください。

アンプの電源スイッチがオフになっている事を確認してから、スピーカー端子の赤印（+）に縦ラインのないケーブルとアンプの赤（+）端子と接続します。もう一方の端子（-）に縦ラインの入ったケーブルを接続してアンプの黒（-）端子に接続します。アンプとスピーカー端子の（+）と（-）が合致するように接続してください。



## 製品仕様

商品名：BOWDOCK / バウドック  
 形式：BOW2201  
 ダブルバスレフ型  
 使用ユニット  
 9cm フルレンジスピーカー  
 再生周波数帯域  
 <61~20,000 Hz> (-10dB, 下段 83mm ダクト使用 / 上段ポート全開放時)  
 出力音圧レベル  
 85dB/W (1m)  
 インピーダンス  
 8Ω  
 最大許容入力  
 10W  
 外形寸法  
 134 (W) 250 (H) × 262 (D) mm (約 / 突起部含む)  
 総質量  
 3.0 kg (約) / 1本

※仕様及び外観は、改良のため予告なく変更することがあります。  
 ※カタログと実際の商品の色とは、印刷の関係で異なることがあります。

## バウドックサポート

- 保証期間：お買い上げより1年です。
- 保証期間の修理：通常使用での不具合に対応いたします。
- 有償修理：お客様による事故は有償修理となります。
- 点検：故障以外の点検・整備は保証対象外となります。
- 補修用部品の保障期間：製造終了より8年間です。ストック部品に欠品が生じた場合は代用品での対応になる場合があります。
- 点検・修理のご依頼はメール対応のみです。製品の状態をできるだけ詳しくお知らせください。

bowdock\_contact@craftwork-inc.jp